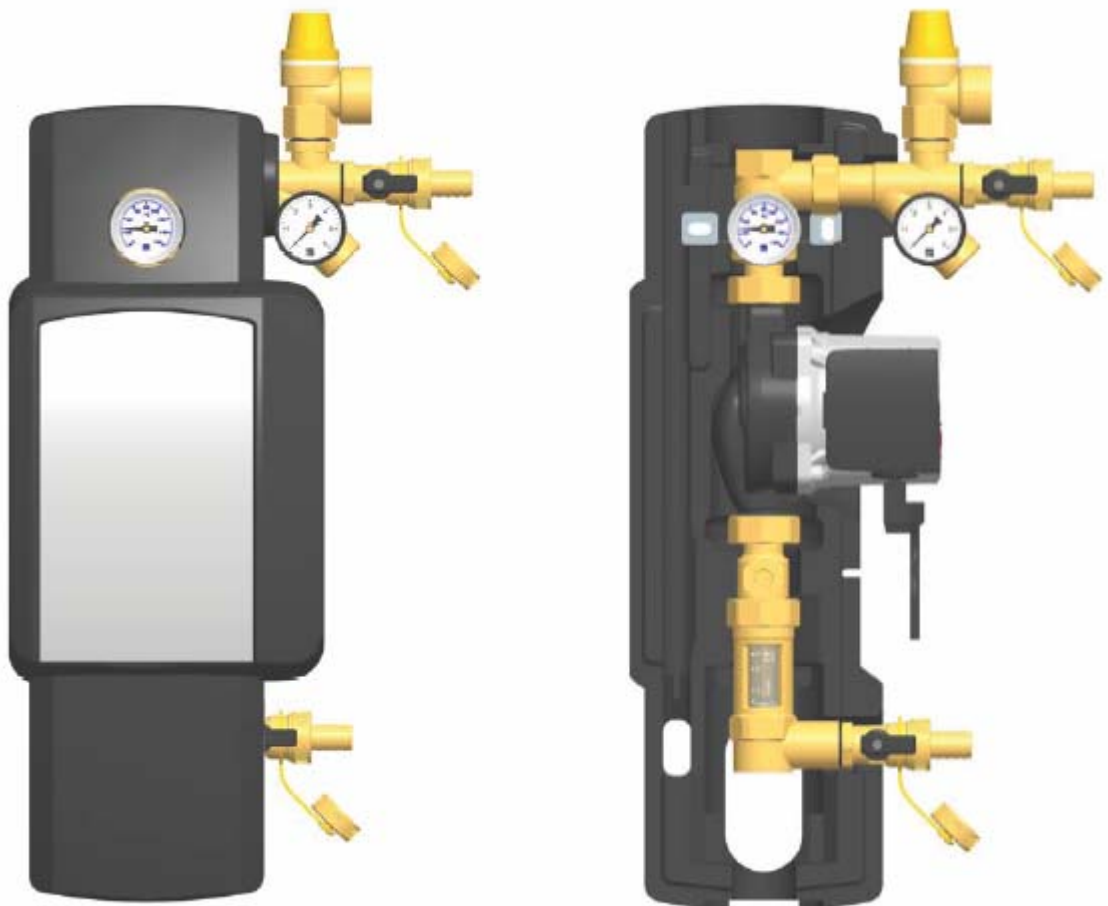


Solárna stanica Bramac Solar P FW1 R0

Návod na inštaláciu a uvedenie do prevádzky



Obsah

1. Všeobecne	3
1.1 K tomuto návodu	3
1.2 K tomuto výrobku	3
1.3 Určené použitie	3
2. Bezpečnostné pokyny	4
3. Montáž a inštalácia	5
4. Uvedenie do prevádzky	7
4.1 Preplachovanie a plnenie solárneho okruhu	7
4.2 Príprava na preplachovanie	9
4.3 Preplachovanie a plnenie	9
4.4 Nastavenie solárneho zariadenia	11
5. Údržba	12
5.1 Vypustenie solárneho zariadenia	12
5.2 Demontáž	12
6. Technické údaje	13
6.1 Charakteristika poklesu tlaku	13
6.2 Náhradné dielce: Bramac Solar P W1 R0	14
7. Protokol o uvedení do prevádzky	15

1. Všeobecne

1.1 K tomuto návodu

Tento návod popisuje solárnu stanicu Bramac Solar P W1 R0, jej funkciu, inštaláciu, uvedenie do prevádzky a obsluhu. Kapitoly označené slovom [odborník] sú určené výlučne odborne spôsobilým osobám.

Pre ostatné zložky solárneho zariadenia, ako sú kolektory, zásobníky, expanzné nádrže a regulátory, platia návody príslušného výrobcu.

1.2 K tomuto výrobku

Stanicu tvorí predmontovaná sústava armatúr s preskúšanou tesnosťou, ktorá je určená na cirkuláciu teplotného média v solárnom okruhu. Je nasadená na nástenný držiak a prichytená svorkovými pružinami. Stanica môže byť vybavená aj regulátorom. Obsahuje dôležité armatúry a bezpečnostné zariadenia potrebné pre prevádzku zariadenia:

- guľový kohút
- gravitačná brzda
- teplomer
- tlakomer na zobrazenie tlaku zariadenia
- FlowCheck na zobrazenie objemového prietoku
- guľový kohút na priškrtenie objemového prietoku
- solárny poistný ventil
- možnosť pripojenia k expanznej nádrži
- preplachovacie a plniace kohúty s hadicovými koncovkami

1.3 Určené použitie

Solárna stanica sa môže používať len v solárnych termických zariadeniach ako čerpacia stanica v solárnom okruhu s ohľadom na hraničné technické hodnoty, uvedené v tomto návode. Vzhľadom na druh konštrukcie sa môže montovať a prevádzkovať len v súlade s týmto návodom!

Použitie v rozpore so stanoveným účelom má za následok vylúčenie akýchkoľvek záručných nárokov.

2. Bezpečnostné pokyny

Inštalácia a uvedenie do prevádzky, ako i pripojenie elektrických komponentov, si vyžadujú odborné vedomosti, zodpovedajúce technickému vzdelaniu v odbore strojní mechanik pre zdravotníku, vykurovaciu a klimatizačnú techniku, resp. povolaniu s porovnateľnými odbornými vedomosťami [odborník]. Pri inštalácii a uvedení do prevádzky sa musí dodržať nasledovné:

- príslušné predpisy platné pre daný región a krajinu
- bezpečnostné predpisy profesijného združenia
- pokyny a bezpečnostné pokyny tohto návodu.



Nebezpečenstvo: Nebezpečenstvo obarenia vystupujúcou parou!

V blízkosti poistných ventilov hrozí nebezpečenstvo obarenia výstupom pary. Preskúmajte pri inštalácii miestne pomery, či sa odplyňovacie potrubie nemusí pripojiť k súboru bezpečnostných prvkov. Dodržiavajte pritom návod k poistného ventilu.



Pozor: Nebezpečenstvo poškodenia majetku vplyvom vysokých teplôt!

Keďže teplonosné médium môže byť v blízkosti kolektora veľmi horúce, musí sa sústava armatúr nainštalovať v dostatočnej vzdialenosti od kolektora. Na ochranu expanznej nádrže môže byť potrebná predradená nádrž.

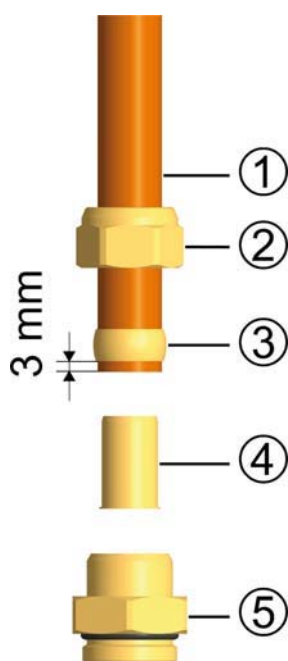


Pozor: Nebezpečenstvo poškodenia majetku vplyvom minerálnych olejov!

Bezpodmienečne zabráňte kontaktu tesniacich prvkov stanice z EPDM so zložkami obsahujúcimi minerálne oleje. Výrobky s obsahom minerálnych olejov trvalo poškodzujú tento materiál, čím stráca svoje tesniace vlastnosti.

Informujte sa u príslušného výrobcu, či solárna kvapalina, tuky alebo montážne pomôcky neobsahujú minerálne oleje. Za škody, ktoré vzniknú v dôsledku takto poškodených tesnení, v žiadnom prípade neručíme, ani sa na ne nevzťahuje záručné plnenie.

3. Montáž a inštalácia

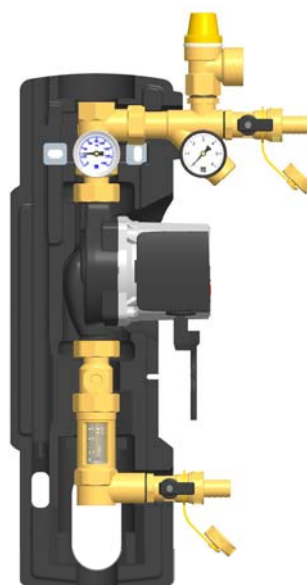


Nie je súčasťou dodávky!

Príslušenstvo: Skrutkový spoj rezného prstenca

1. Nasuňte prevlečnú maticu ② a rezný prstenec ③ na medenú rúrku ①. Aby sa zaistilo bezpečné zaústenie a utesnenie, musí rúrka minimálne 3 mm vyčnievať z rezného prstenca.
2. Nasuňte do medenej rúrky opornú objímku ④.
3. Zasuňte medenú rúrku s nasadenými komponentmi (②, ③ a ④) čo najhlbšie do krytu skrutkového spoja ⑤ rezného prstenca.
4. Naskrutkujte prevlečnú maticu ②.
5. Utiahnite prevlečnú maticu ② na celú otáčku. Aby ste nepoškodili tesniaci krúžok, zaistíte pritom kryt skrutkového spoja ⑤ rezného prstenca proti pretočeniu.

1. Odstráňte prednú izolačnú vrstvu.





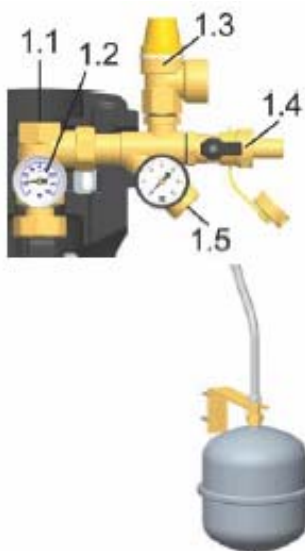
2. Preneste rozmer upevňovacích otvorov solárnej stanice (pozri šípky) na montážnu plochu.
3. Vyvrtajte otvory a upevnite solárnu stanicu za pomoci priložených kolíkov a skrutiek na stenu.



4. Spojte solárnu stanicu pomocou potrubí so zariadením
 - ① kolektorové pole – spätný tok
 - ③ zásobník – spätný tok

Všetky skrutkové spoje sú vyhotovené ako 3/4" vnútorný závit.

5. Pripojte prívodné vedenie pre expanznú nádrž pod tlakomerom [1.5] a upevnite držiak pre expanznú nádrž.



6. Nastavte predtlak expanznej nádrže a pripojte ju. Riadte sa pritom samostatným návodom na inštaláciu expanznej nádrže!

7. Skontrolujte všetky spoje a v prípade potreby ich dotiahnite.

Montáž solárnej stanice je ukončená a môžete ju uviesť do prevádzky.

4. Uvedenie do prevádzky



Pozor: Nebezpečenstvo popálenia a obarenia!

Armatúry sa môžu vplyvom teplotného média zohriať až na teplotu nad 100 °C. Preto by sa zariadenie nemalo preplachovať alebo plniť, keď sú kolektory horúce (alebo prehriate od slnka).

Majte na vedomí, že pri veľmi vysokom tlaku zariadenia môže horúce teplotné médium z poistných ventilov unikať!



Pozor: Nebezpečenstvo zamrznutia!

Solárne zariadenia sa po preplachovaní často nie celkom vyprázdnia. Po preplachovaní vodou hrozí potom nebezpečenstvo poškodenia mrazom. Solárne zariadenie preto preplachujte a plňte len so solárnou kvapalinou, ktorá sa použije aj neskôr.

Aby nedošlo k trvalému poškodeniu tesnení, používajte ako solárnu kvapalinu zmes vody a propylénglykolu s maximálne 50 % propylénglykolu.



Upozornenie k expanznej nádrži

Aby nedošlo k vpláchnutiu nečistôt, nachádzajúcich sa v solárnom systéme, do expanznej nádrže, odporúčajú niektorí výrobcovia odpojiť expanznú nádrž počas preplachovania a plnenia od solárneho okruhu. Dodržiavajte pritom pokyny výrobcu.

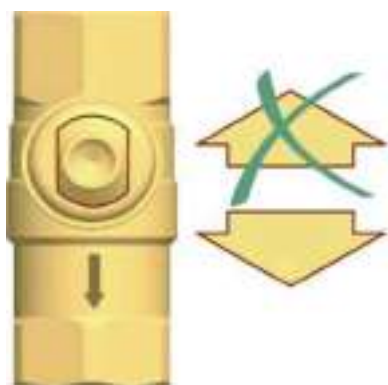
4.1 Preplachovanie a plnenie solárneho okruhu

Plniace a vypúšťacie kohúty, potrebné na preplachovanie a plnenie, sú integrované do solárnej stanice.

Na vypláchnutie prípadných nečistôt zo zariadenia použite len preplachovacie a plniace stanice s jemnými filtrami.

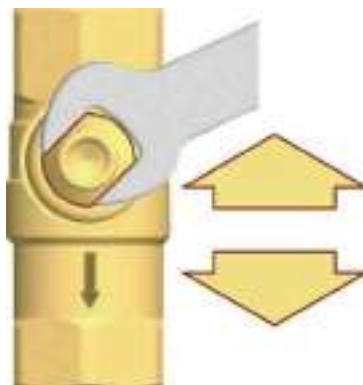
Guľový kohút s integrovanou gravitačnou brzdou

(normálny smer toku na obrázku: dolu)



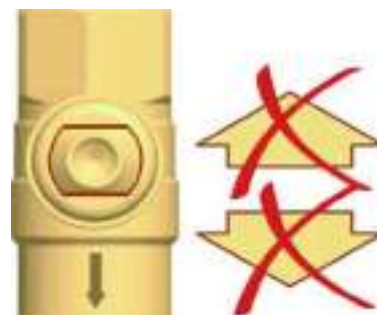
0°

Guľový kohút otvorený,
prietok len v smere toku.



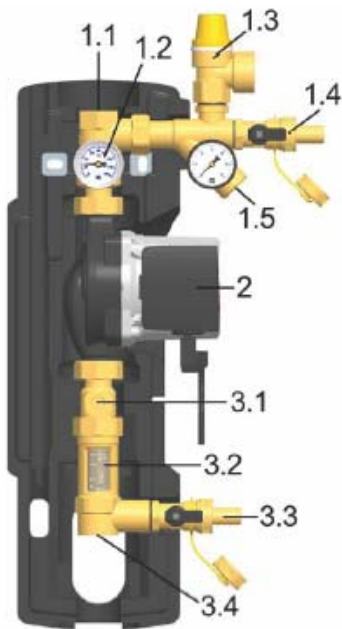
45°

Guľový kohút spoločne
uzavretý,
prietok v oboch smeroch.



90°

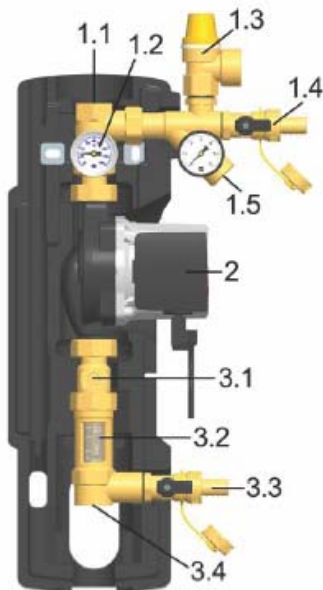
Guľový kohút zatvorený,
bez prietoku.



4.2 Príprava na preplachovanie

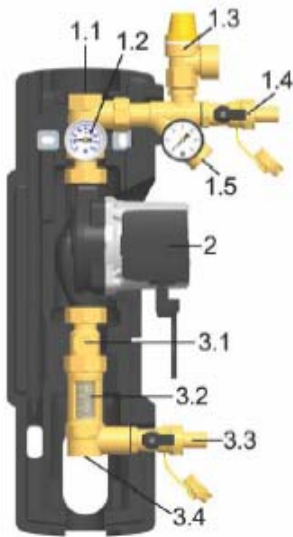
Solárny okruh sa preplachuje v smere toku.

1. Odpojte v prípade potreby expanznú nádrž od solárneho zariadenia. Dodržiavajte pritom pokyny výrobcu expanznej nádrže!
2. Zatvorte guľový kohút spätného toku [1.2] (90°, pozri stranu 9).
3. Pripojte plniacu stanicu k solárnej stanici:
 - tlakovú hadicu k plniacemu kohútu [1.4]
 - preplachovaciu hadicu k vypúšťaciemu kohútu [3.3]



4.3 Preplachovanie a plnenie

1. Otvorte plniace a vypúšťacie kohúty [1.4/3.3].
2. Uvedte preplachovaciu a plniacu stanicu do prevádzky a preplachujte dovtedy, kým nezačne vytekať čistá solárna kvapalina bez bublín.
3. Odvzdušnite solárne zariadenie viackrát počas preplachovania prostredníctvom odvzdušňovacích zariadení.



4. Na odvzdušnenie trasy čerpadla otvorte pomaly guľový kohút spätného toku [1.2]
5. Zatvorte vypúšťací kohút [3.3] počas chodu plniaceho čerpadla a zvýšte tlak zariadenia na cca 5 bar. Tlak zariadenia možno odčítať na tlakomeri. Zatvorte plniaci kohút [1.4] a vypnite čerpadlo preplachovacej a plniacej stanice.



Pozor na poistný ventil (6 bar)!

6. Skontrolujte na tlakomeri, či sa znižuje tlak zariadenia a odstráňte prípadné netesnosti.
7. Znížte tlak na vypúšťacom kohúte [3.3] na špecifický tlak zariadenia.
8. Pripojte expanznú nádrž k solárnemu okruhu a nastavte pomocou preplachovacej a plniacej stanice prevádzkový tlak solárneho zariadenia (hodnotu prevádzkového tlaku pozri v návode k expanznej nádrži).
9. Zatvorte plniace a vypúšťacie kohúty [1.4/3.3]
10. Nastavte gravitačnú brzdu v guľovom kohúte spätného toku [1.2] na prevádzku (0°, pozri stranu 9).



11. Pripojte regulátor k elektrickej sieti a nastavte pomocou návodu k regulátoru čerpadlo solárneho okruhu v manuálnom režime na EIN (zapnuté).
12. Odpojte hadice preplachovacej a plniacej stanice a naskrutkujte na plniace a vypúšťacie kohúty uzávery. Uzávery slúžia len na ochranu proti nečistotám. Nie sú konštruované na vysoké systémové tlaky. Tesnosť zabezpečia uzavreté guľové kohúty.

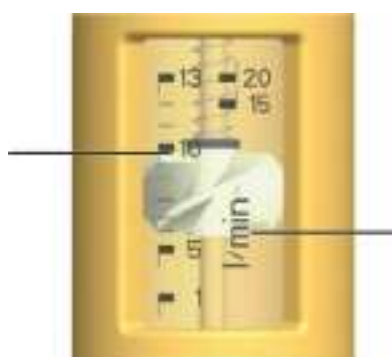
4.4 Nastavenie solárneho zariadenia

1. Nastavte požadované otáčky solárneho čerpadla v závislosti od potrebného objemového prietoku. V prípade potreby možno objemový prietok nastaviť pomocou guľového kohúta [3.1]. Správne nastavenie objemového prietoku si vyžaduje rešpektovanie pokynov výrobcu kolektora.
2. Nainštalujte prednú izolačnú vrstvu solárneho zariadenia.
3. Nastavte na regulátore automatický režim (pozri návod k regulátoru).

Ľavá stupnica:
1-13 l/min

Odčítací okraj =
horný okraj turbíny

Príklad: cca 10 l/min

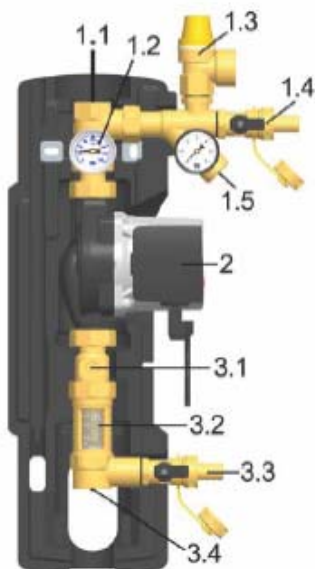


Pravá stupnica:
15-20 l/min

Odčítací okraj =
dolný okraj turbíny

5. Údržba

5.1 Vypustenie solárneho zariadenia



1. Otvorte gravitačnú brzdu guľového kohúta na spätnom toku [1.2] tým, že ho otočíte do polohy **45°** (pozri stranu 9). V prípade potreby otvorte gravitačnú brzdu na priamom toku.
2. Pripojte žiaruvzdornú hadicu k najnižšie položenému vypúšťaciemu kohútu solárneho zariadenia (príp. vypúšťaciemu kohútu [3.3]). Dbajte na to, aby sa solárna kvapalina zachytávala do žiaruvzdornej nádrže.



Nebezpečenstvo: Nebezpečenstvo obarenia horúcim teplotným médium!

Vytekajúce médium môže byť veľmi horúce. Umiestnite záchytnú nádrž tak, aby pri vypúšťaní solárneho zariadenia nedošlo k ohrozeniu okolostojacich osôb.

3. Otvorte najnižšie položený vypúšťací kohút solárneho zariadenia.
4. Otvorte odvzdušňovacie zariadenie v najvyššom bode solárneho zariadenia, ak je prítomné.
5. Zneškodnite solárnu kvapalinu s ohľadom na miestne predpisy.



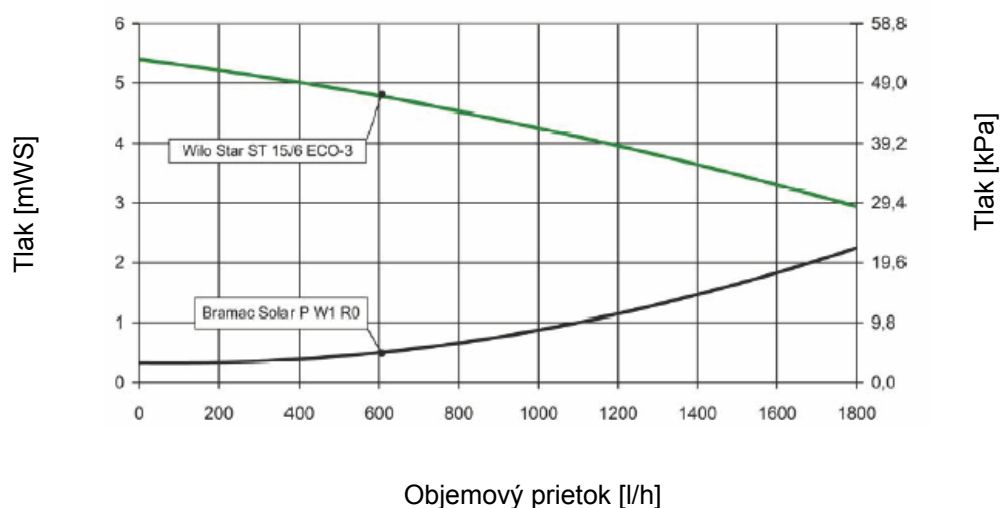
5.2 Demontáž

Ak chcete solárnu stanicu odmontovať z držiaka, vytlačte pomocou skrutkovača dohora svorkové pružiny. Stanicu možno vytiahnuť smerom dopredu (pozor na potrubia!).

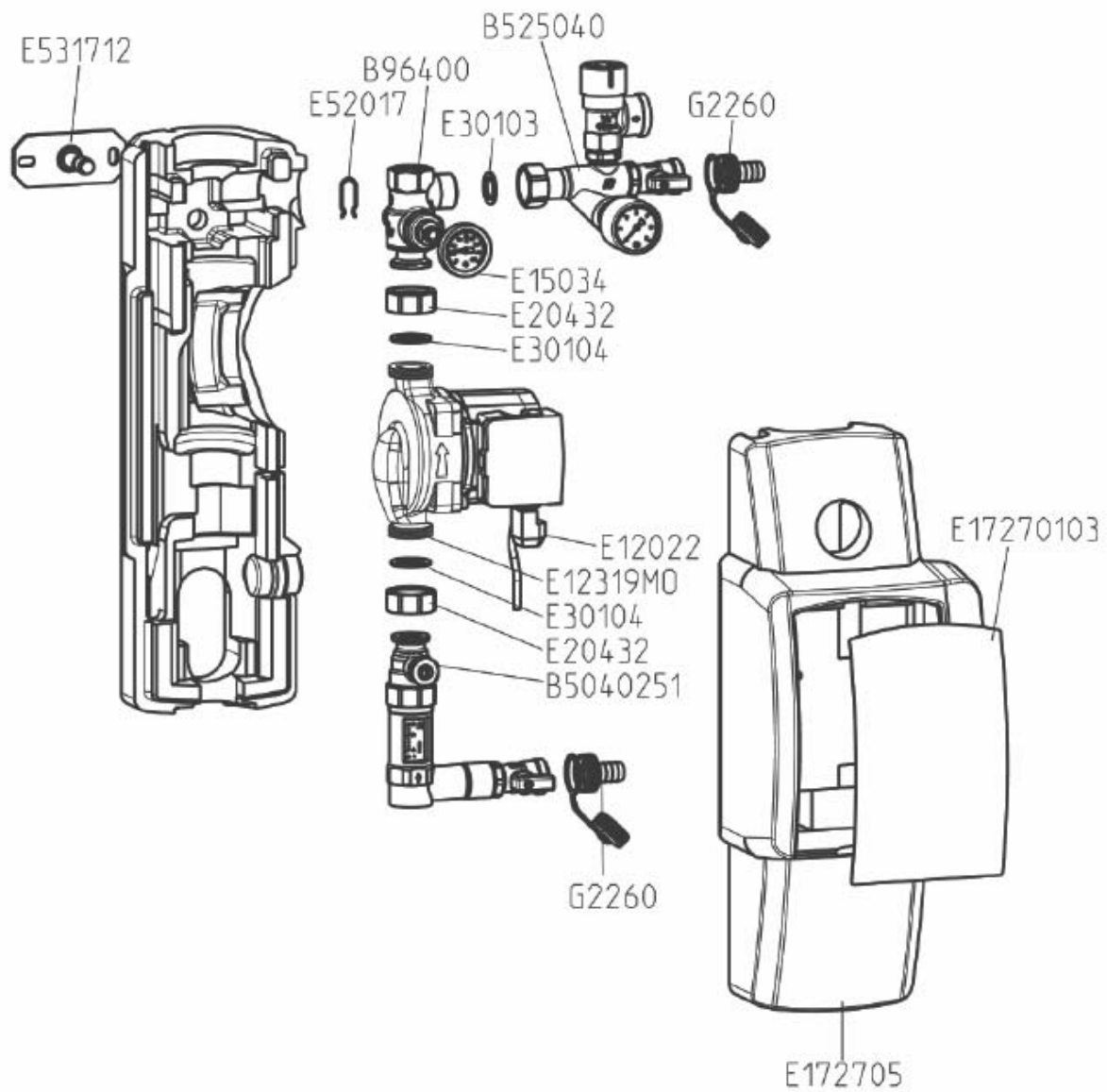
6. Technické údaje

Rozmery:	Výška (s izoláciou):	430 mm
	Šírka (s izoláciou):	175 mm
	Hĺbka (s izoláciou):	205 mm
	Potrubné prípojky:	3/4" vnútorný závit
	Prípojka expanznej nádrže:	3/4" vonkajší závit, ploché tesnenie
	Vývod poistného ventilu:	3/4" vnútorný závit
Prevádzkové údaje:	Max. prípustný tlak:	PN 10
	Max. prevádzková teplota:	120 °C
	Krátkodobé zaťaženie:	160 °C, < 15 minút
	Max. obsah propylénglykolu:	50%
Vybavenie:	Poistný ventil:	6 bar
	Tlakomer:	0-6 bar
	Gravitačná brzda:	200 mmWS, inštalovateľná
Materiál:	Armatúry:	mosadz
	Tesnenia:	EPDM
	Gravitačné brzdy:	modifikovaný PPS
	Izolácia:	EPP, $\lambda = 0,041 \text{ W/(m K)}$

6.1 Charakteristika poklesu tlaku



6.2 Náhradné dielce: Bramac Solar P W1 R0



7. Protokol o uvedení do prevádzky

Prevádzkovateľ zariadenia _____

Umiestnenie zariadenia _____

Kolektory (počet / typ) _____

Plocha kolektora _____ m²

Výška zariadenia _____ m (výškový rozdiel medzi stanicou a poľom kolektora)

Potrubié Ø = _____ mm l = _____ m

Odvzdušnenie (pole kolektora) manuálny odvzdušňovač automatický odvzdušňovač
 nie

Odvzdušň. systém (stanica) odvzdušené odvzdušené

Teplonosné médium (typ) _____ % glykol

Ochrana proti mrazu (kontrola do): _____ °C

Objemový prietok _____ l/m

Čerpadlo (typ) _____

Úroveň čerpadla (I, II, III) _____

Tlak zariadenia _____ mbar

Expanzná nádrž (typ) _____

Predtlak _____ mbar

Poistný ventil skontrolovaný

Gravitačné brzdy skontrolované

Sériové čísla	
Stanica	
Regulátor	
Softvérová verzia	
Poloha škrtiaceho ventilu:	

Podnik vykonávajúci inštaláciu

Dátum, podpis