

# Solárna stanica Bramac Solar P FW1 R1/R2

Návod na inštaláciu a uvedenie do prevádzky



## Obsah

<b>1. Všeobecne</b> .....	<b>3</b>
1.1 K tomuto návodu .....	3
1.2 K tomuto výrobku .....	3
1.3 Určené použitie .....	3
<b>2. Bezpečnostné pokyny</b> .....	<b>4</b>
<b>3. Montáž a inštalácia</b> .....	<b>5</b>
<b>4. Uvedenie do prevádzky</b> .....	<b>6</b>
4.1 Preplachovanie a plnenie solárneho okruhu .....	7
4.2 Príprava na preplachovanie .....	9
4.3 Preplachovanie a plnenie .....	9
4.4 Nastavenie solárneho zariadenia .....	12
<b>5. Údržba</b> .....	<b>13</b>
5.1 Vypustenie solárneho zariadenia .....	13
5.2 Demontáž .....	13
<b>6. Náhradné dielce</b> .....	<b>14</b>
<b>7. Technické údaje a charakteristika poklesu tlaku</b> .....	<b>15</b>
<b>8. Protokol o uvedení do prevádzky</b> .....	<b>16</b>

## **1. Všeobecne**

### **1.1 K tomuto návodu**

Tento návod popisuje solárne stanice BramacSolar P FW R1 / R2, ich funkciu, inštaláciu, uvedenie do prevádzky a obsluhu. Kapitoly označené slovom [odborník] sú určené výlučne odborne spôsobilým osobám.

Pre ostatné zložky solárneho zariadenia, ako sú kolektory, zásobníky, expanzné nádrže a regulátory, platia príslušné návody výrobcu.

### **1.2 K tomuto výrobku**

Stanicu tvorí predmontovaná sústava armatúr s preskúšanou tesnosťou, ktorá je určená na cirkuláciu teplotnosného média v solárnom okruhu. Je pripravená na priamu montáž k zásobníku. Stanica je vybavená regulátorom. Obsahuje dôležité armatúry a bezpečnostné zariadenia potrebné pre prevádzku zariadenia:

- guľové kohúty pre priamy a spätný tok
- gravitačné brzdy v guľových kohútoch pre priamy a spätný tok
- teplomer na priamom a spätnom toku
- tlakomer na zobrazenie tlaku zariadenia
- FlowCheck na zobrazenie objemového prietoku
- guľový kohút na priškrtenie objemového prietoku
- solárny poistný ventil
- odvzdušňovací systém na jednoduché odvzdušnenie
- preplachovacie a plniace kohúty s hadicovými koncovkami

### **1.3 Určené použitie**

Solárna stanica sa môže používať len v solárnych termických zariadeniach ako čerpacia stanica v solárnom okruhu s ohľadom na hraničné technické hodnoty, uvedené v tomto návode. Vzhľadom na druh konštrukcie sa môže montovať a prevádzkovať len v súlade s týmto návodom!

Použitie v rozpore so stanoveným účelom má za následok vylúčenie akýchkoľvek záručných nárokov.

## 2. Bezpečnostné pokyny

Inštalácia a uvedenie do prevádzky, ako i pripojenie elektrických komponentov, si vyžadujú odborné vedomosti, zodpovedajúce technickému vzdelaniu v odbore strojný mechanik pre zdravotechniku, vykurovaciu a klimatizačnú techniku, resp. povolaniu s porovnateľnými odbornými vedomosťami [odborník]. Pri inštalácii a uvedení do prevádzky sa musí dodržať nasledovné:

- príslušné predpisy platné pre daný región a krajinu
- bezpečnostné predpisy profesijného združenia
- pokyny a bezpečnostné pokyny tohto návodu.



### **Nebezpečenstvo: Nebezpečenstvo obarenia výstupom pary!**

V blízkosti poistných ventilov hrozí nebezpečenstvo obarenia výstupom pary. Preverte pri inštalácii miestne pomery, či sa odplyňovacie potrubie nemusí pripojiť k súboru bezpečnostných prvkov. Dodržiavajte pritom návod k poistného ventilu.



### **Pozor: Nebezpečenstvo poškodenia majetku vplyvom vysokých teplôt!**

Keďže teplotné médium môže byť v blízkosti kolektora veľmi horúce, musí sa sústava armatúr nainštalovať v dostatočnej vzdialenosti od kolektora. Na ochranu expanznej nádrže môže byť potrebná predradená nádrž.



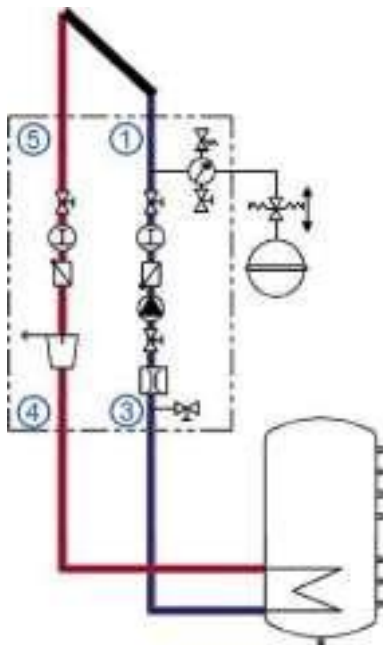
### **Pozor: Nebezpečenstvo poškodenia majetku vplyvom minerálnych olejov!**

Bezpodmienečne zabráňte kontaktu tesniacich prvkov stanice z EPDM so zložkami obsahujúcimi minerálne oleje. Výrobky s obsahom minerálnych olejov trvalo poškodzujú tento materiál, čím stráca svoje tesniace vlastnosti.

Informujte sa u príslušného výrobcu, či solárna kvapalina, tuky alebo montážne pomôcky neobsahujú minerálne oleje. Za škody, ktoré vzniknú v dôsledku takto poškodených tesnení, v žiadnom prípade neručíme, ani sa na ne nevzťahuje záručné plnenie.

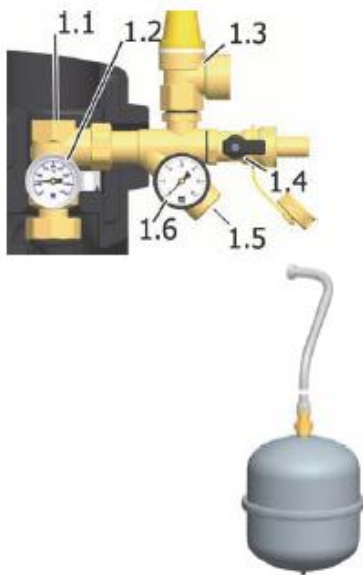
### 3. Montáž a inštalácia

1. Odstráňte prednú izolačnú vrstvu.



2. Upevnite stanicu s upínacou doskou k zásobníku.
3. Prepojte solárnu stanicu so zariadením prostredníctvom potrubí
  - ⑤ priamy tok - kolektorové pole
  - ① spätný tok - kolektorové pole
  - ④ priamy tok - zásobník
  - ③ spätný tok - zásobník

Všetky skrutkové spoje majú 3/4" vnútorný závit.



4. Pripojte prípojné vedenie pre expanznú nádrž pod tlakomerom [1.5] a upevnite držiak expanznej nádrže.
5. Nastavte predtlak expanznej nádrže a pripojte ju. Riadte sa pritom samostatným návodom na inštaláciu expanznej nádrže!
6. Skontrolujte všetky spoje a v prípade potreby ich dotiahnite.  
Montáž solárnej stanice je ukončená a môžete ju uviesť do prevádzky.

#### 4. Uvedenie do prevádzky [odborník]



##### **Pozor: Nebezpečenstvo popálenia a obarenia!**

Armatúry sa môžu vplyvom teplotného média zohriať až na teplotu nad 100 °C. Preto by sa zariadenie nemalo preplachovať alebo plniť, keď sú kolektory horúce (alebo prehriate od slnka).

Majte na vedomí, že pri veľmi vysokom tlaku zariadenia môže horúce teplotné médium z poistných ventilov unikať!



##### **Pozor: Nebezpečenstvo zamrznutia!**

Solárne zariadenia sa po preplachovaní často nie celkom vyprázdnia. Po preplachovaní vodou hrozí potom nebezpečenstvo poškodenia mrazom. Solárne zariadenie preto preplachujte a plňte len so solárnou kvapalinou, ktorá sa použije aj neskôr.

Aby nedošlo k trvalému poškodeniu tesnení, používajte ako solárnu kvapalinu zmes vody a propylénglykolu s maximálne 50 % propylénglykolu.

### Poradie úkonov pri uvedení do prevádzky

Naplňte pri uvedení do prevádzky najskôr vykurovací okruh a následne solárny okruh. Tým sa zaručí, že eventuálne prijaté teplo sa bude dať aj odvieť.



### Upozornenie k expanznej nádrži

Aby nedošlo k vpláchnutiu nečistôt, nachádzajúcich sa v solárnom systéme, do expanznej nádrže, odporúčajú niektorí výrobcovia odpojiť expanznú nádrž počas preplachovania a plnenia od solárneho okruhu. Dodržiavajte pritom pokyny výrobcu.



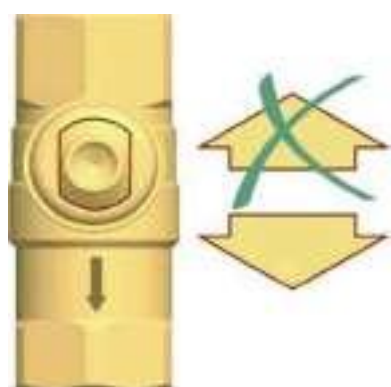
## 4.1 Preplachovanie a plnenie solárneho okruhu

Plniace a vypúšťacie kohúty, potrebné na preplachovanie a plnenie, sú integrované do solárnej stanice.

Na vypláchnutie prípadných nečistôt zo zariadenia použite len preplachovacie a plniace stanice s jemnými filtrami.

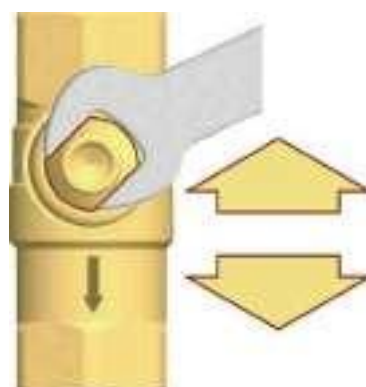
### Guľový kohút s integrovanou gravitačnou brzdou

(normálny smer toku na obrázku: dolu)



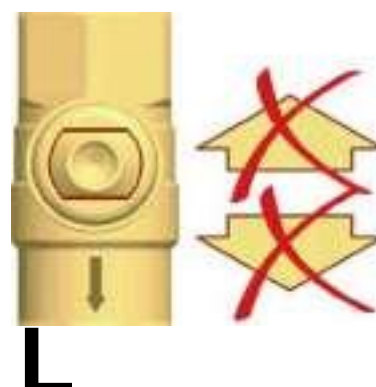
0°

Gravitačná brzda v prevádzke, prietok len v smere toku.



45°

Gravitačná brzda mimo prevádzky, prietok v oboch smeroch.

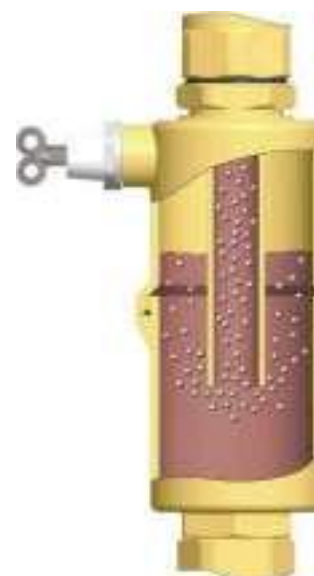


90°

Guľový kohút zatvorený, bez prietoku.

## Odvzdušňovací systém

Odvzdušňovací systém s manuálnym odvzdušňovačom slúži na odvzdušnenie solárneho zariadenia. Dokonalé odvzdušnenie solárneho okruhu je možné, len ak rýchlosť prúdenia v priamom toku dosahuje minimálne 0,3 m/s.



Priemer potrubia [mm]		Objemový prietok pri 0,3 m/s	
Ø vonkajší	Ø vnútorný	l/h	l/min
15	<b>13</b>	~ 143	~ <b>2,4</b>
18	<b>16</b>	~ 217	~ <b>3,6</b>
22	<b>20</b>	~ 339	~ <b>5,7</b>

Vzduch odlúčený zo solárnej kvapaliny sa sústreďuje v hornej časti odvzdušňovacieho systému a možno ho vypustiť cez odvzdušňovaciu zátku [4.2].



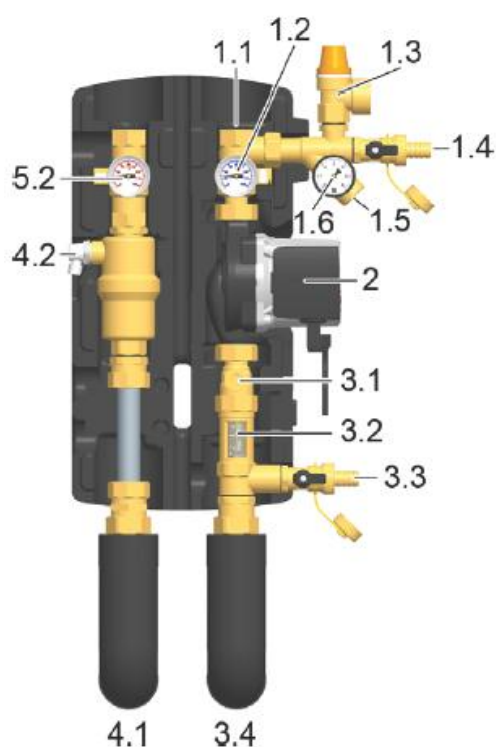
### Nebezpečenstvo: Nebezpečenstvo obarenia výstupom pary!

Unikajúce médium môže dosahovať teplotu nad 100 °C a spôsobiť tak obarenie.



### Upozornenie: Odvzdušnenie solárneho zariadenia po uvedení do prevádzky

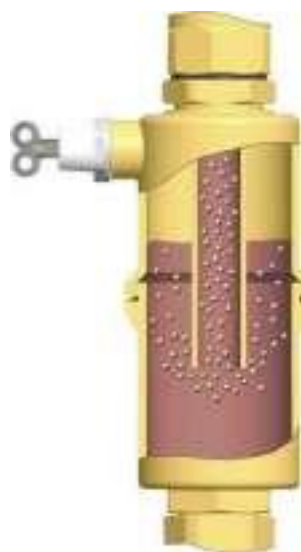
Odvzdušňujte solárne zariadenie spoiatku každý deň a potom - v závislosti od odlúčeného množstva vzduchu - raz do týždňa alebo do mesiaca. Tak zaistíte optimálnu prevádzku solárneho zariadenia. Skontrolujte po odvzdušení tlak zariadenia a v prípade potreby ho zvýšte na predpísaný prevádzkový tlak.



## 4.2 Príprava na preplachovanie

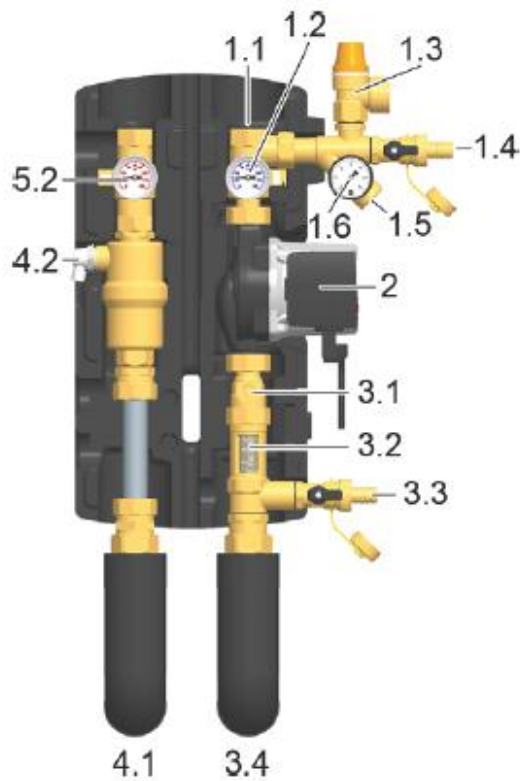
Solárny okruh sa preplachuje v smere toku.

1. Odpojte v prípade potreby expanznú nádrž od solárneho zariadenia. Dodržiavajte pritom pokyny výrobcu expanznej nádrže!
2. Nastavte gravitačnú brzdu na guľovom kohúte priameho toku [5.2] na prevádzku (0°, pozri stranu 7).
3. Zatvorte guľový kohút spätného toku [1.2] (90°, pozri stranu 7).
4. Guľový kohút [3.1] musí byť otvorený.
5. Pripojte plniacu stanicu k solárnej stanici:
  - tlakovú hadicu k plniacemu kohútu [1.4]
  - preplachovaciu hadicu k vypúšťaciemu kohútu [3.3]



## 4.3 Preplachovanie a plnenie

1. Otvorte plniace a vypúšťacie kohúty.
  2. Uvedte preplachovaciu a plniacu stanicu do prevádzky a preplachujte dovtedy, kým nezačne vytekať čisté médium.
- Odvzdušnite solárne zariadenie viackrát počas preplachovania prostredníctvom odvzdušňovacej zátky odvzdušňovacieho systému [4.2], až kým nezačne vytekať čistá solárna kvapalina bez bubliniek (pozri stranu 8).



Všimajte si poistný ventil (6 bar)!

3. Na odvzdušnenie trasy čerpadla otvorte pomaly guľový kohút spätného toku [1.2] (0°, pozri stranu 7).
4. Zatvorte vypúšťací kohút [3.3] počas chodu plniaceho čerpadla a zvýšte tlak zariadenia na cca 5 bar. Tlak zariadenia možno odčítať na tlakomere. Zatvorte plniaci kohút [1.4] a vypnite čerpadlo preplachovacej a plniacej stanice.
5. Skontrolujte na manometri, či sa znižuje tlak zariadenia a odstráňte prípadné netesnosti.
6. Znížte tlak na vypúšťacom kohúte [3.3] na špecifický tlak zariadenia.
7. Pripojte expanznú nádrž k solárnemu okruhu a nastavte pomocou preplachovacej a plniacej stanice prevádzkový tlak solárneho zariadenia (hodnotu prevádzkového tlaku pozri v návode k expanznej nádrži).
8. Zatvorte plniacie a vypúšťacie kohúty [1.4/3.3]
9. Nastavte gravitačnú brzdu v guľovom kohúte spätného toku [1.2] na prevádzku (0°, pozri stranu 7).



10. Pripojte regulátor k elektrickej sieti a nastavte pomocou návodu k regulátoru čerpadlo solárneho okruhu v manuálnom režime na EIN (zapnuté). Nechajte čerpadlo solárneho okruhu minimálne 15 minút bežať na najvyšších otáčkach.

Odvzdušnite zatiaľ solárne zariadenie viackrát pomocou odvzdušňovacej zátky odvzdušňovacieho systému, až kým nezačne vytekať solárna kvapalina bez bubliniek (pozri stranu 8).

V prípade potreby zvýšte tlak zariadenia znovu na prevádzkový tlak.



11. Odpojte hadice preplachovacej a plniacej stanice a naskrutkujte na plniace a vypúšťacie kohúty uzávery. Uzávery slúžia len na ochranu proti nečistotám. Nie sú konštruované na vysoké systémové tlaky. Tesnosť zabezpečia uzavreté guľové kohúty.

#### 4.4 Nastavenie solárneho zariadenia

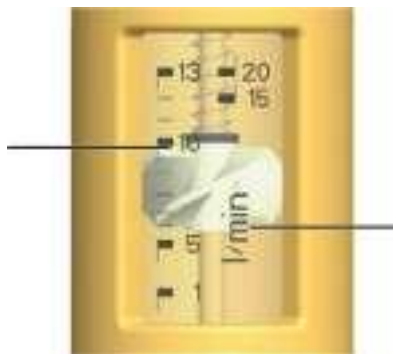
Správne nastavenie objemového prietoku si vyžaduje rešpektovanie pokynov výrobcu kolektora.

**Ľavá stupnica:**  
1-13 l/min

Odčítací okraj =

**horný okraj** turbíny

**Príklad:** cca 10 l/min



**Pravá stupnica:**  
15-20 l/min

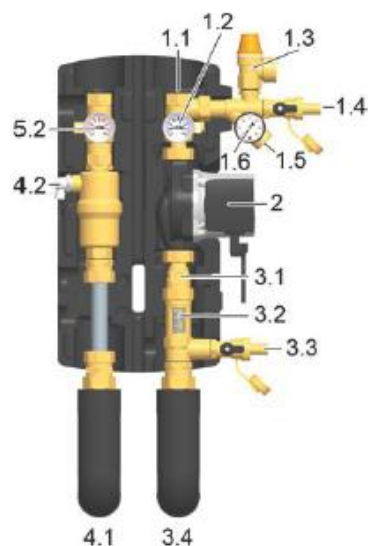
Odčítací okraj =

**dolný okraj** turbíny

1. Nastavte požadovaný maximálny objemový prietok prostredníctvom otáčok solárneho čerpadla. Otáčky sa nastavujú pomocou regulátora.
2. Vo výnimočných prípadoch možno objemový prietok priškrtiť pomocou guľového kohúta [3.1].
3. Nainštalujte prednú izolačnú vrstvu solárneho zariadenia.
4. Nastavte na regulátore automatický režim (pozri návod k regulátoru).

## 5. Údržba

### 5.1 Vypustenie solárneho zariadenia



1. Otvorte gravitačné brzdy guľových kohútov na priamom a spätnom toku [5.2|1.2] tým, že ich otočíte do polohy **45°** (45°, pozri stranu 7).
2. Pripojte žiaruvzdornú hadicu k najnižšie položenému vypúšťaciemu kohútu solárneho zariadenia (príp. vypúšťaciemu kohútu [3.3]).  
Dbajte na to, aby sa solárna kvapalina zachytávala do žiaruvzdornej nádrže.



#### **Nebezpečenstvo: Nebezpečenstvo obarenia vplyvom horúceho teplotného média!**

Vytekajúce médium môže byť veľmi horúce. Umiestnite záchytnú nádrž tak, aby pri vypúšťaní solárneho zariadenia nedošlo k ohrozeniu okolo stojacich osôb.

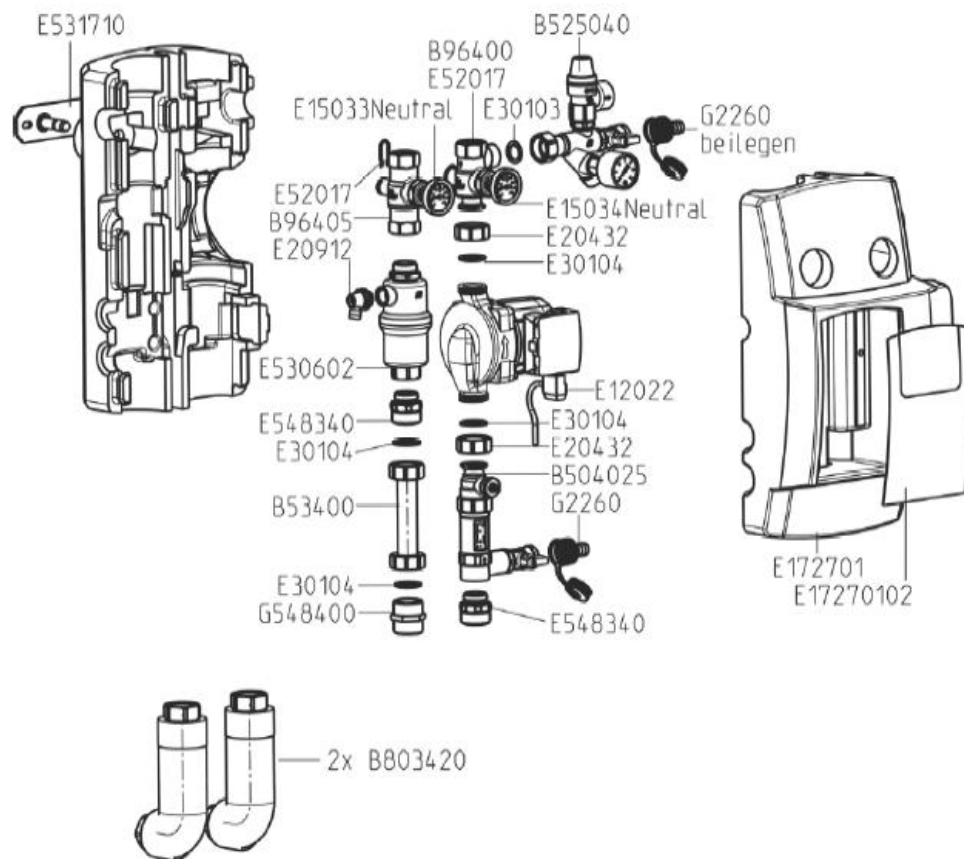
3. Otvorte najnižšie položený vypúšťací kohút solárneho zariadenia.
4. Otvorte odzdušňovacie zariadenie v najvyššom bode solárneho zariadenia, ak je prítomné.
5. Zlikvidujte solárnu kvapalinu s ohľadom na miestne predpisy.



### 5.2 Demontáž

Ak chcete solárnu stanicu odmontovať z držiaka, vytlačte pomocou skrutkovača dohora svorkové pružiny. Stanicu možno vytiahnuť smerom dopredu (pozor na potrubia!).

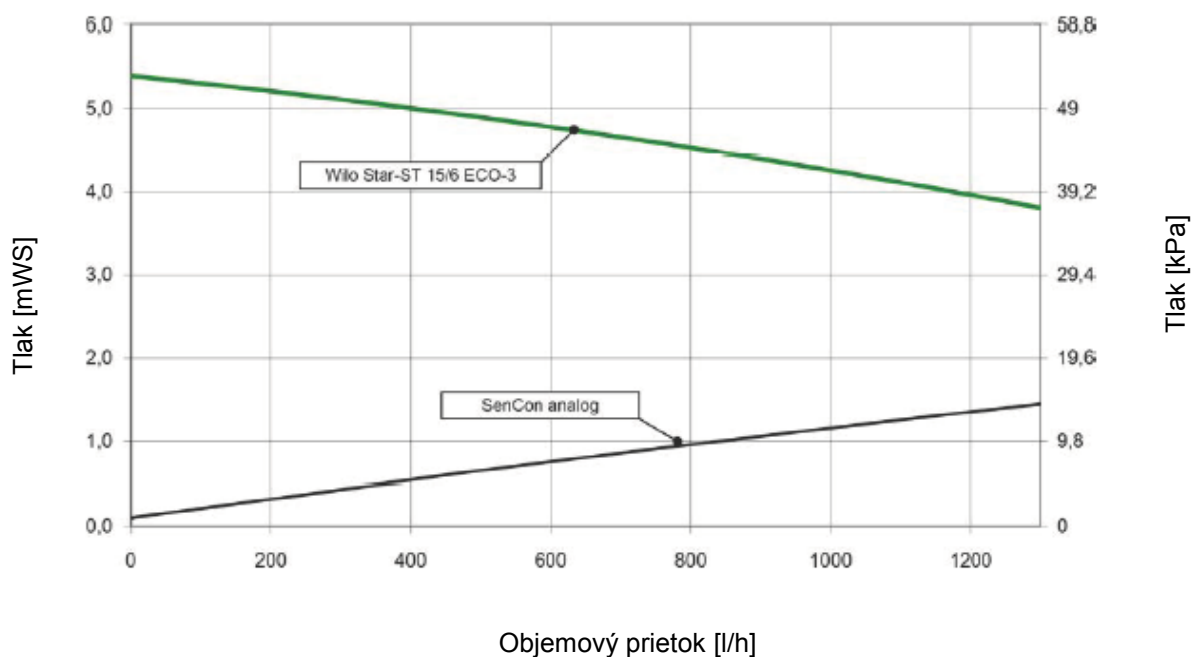
## 6. Náhradné dielce



Čerpadlo	Číslo výrobku
Wilo Star - ST 15/6 ECO-3	E12319MO

## 7. Technické údaje a charakteristika poklesu tlaku

<b>Rozmery:</b>	Výška (s izoláciou):	402 mm
	Šírka (s izoláciou):	235 mm
	Hĺbka (s izoláciou):	~ 175 mm
	Osová vzdialenosť, VL/RL:	100 mm
	Potrubné prípojky:	3/4" vnútorný závit
	Prípojka expanznej nádrže:	3/4" vonkajší závit, ploché tesnenie
	Vývod poistného ventilu:	3/4" vnútorný závit
<b>Prevádzkové údaje:</b>	Max. prípustný tlak:	PN 10
	Max. prevádzková teplota:	120 °C
	Krátkodobé zaťaženie:	160 °C, < 15 minút
	Max. obsah propylénglykolu:	50%
<b>Vybavenie:</b>	Poistný ventil:	6 bar
	Tlakomer:	0-6 bar
	Gravitačné brzdy:	2 x 200 mmWS, inštalovateľné
<b>Materiál:</b>	Armatúry:	mosadz
	Tesnenia:	EPDM
	Gravitačné brzdy:	modifikovaný PPS
	Izolácia:	EPP, $\lambda = 0,041 \text{ W/(m K)}$



## 8 Protokol o uvedení do prevádzky

Prevádzkovateľ zariadenia \_\_\_\_\_

Umiestnenie zariadenia \_\_\_\_\_

Kolektory (počet / typ) \_\_\_\_\_

Plocha kolektora \_\_\_\_\_ m<sup>2</sup>

Výška zariadenia \_\_\_\_\_ m (výškový rozdiel medzi stanicou a poľom kolektora)

Potrubié Ø = \_\_\_\_\_ mm l = \_\_\_\_\_ m

Odvzdušnenie (pole kolektora)  manuálny odvzdušňovač  automatický odvzdušňovač  
 nie

Odvzdušň. systém (stanica)  odvzdušnené  odvzdušnené

Teplonosné médium (typ) \_\_\_\_\_ % glykol

Ochrana proti mrazu (kontrola do): \_\_\_\_\_ °C

Objemový prietok \_\_\_\_\_ l/m

Čerpadlo (typ) \_\_\_\_\_

Úroveň čerpadla (I, II, III) \_\_\_\_\_

Tlak zariadenia \_\_\_\_\_ mbar

Expanzná nádrž (typ) \_\_\_\_\_

Predtlak \_\_\_\_\_ mbar

Poistný ventil  skontrolovaný

Gravitačné brzdy  skontrolované

Sériové čísla	
Stanica	
Regulátor	
Softvérová verzia	
Poloha škrtiaceho ventilu:	

Podnik vykonávajúci inštaláciu

Dátum, podpis