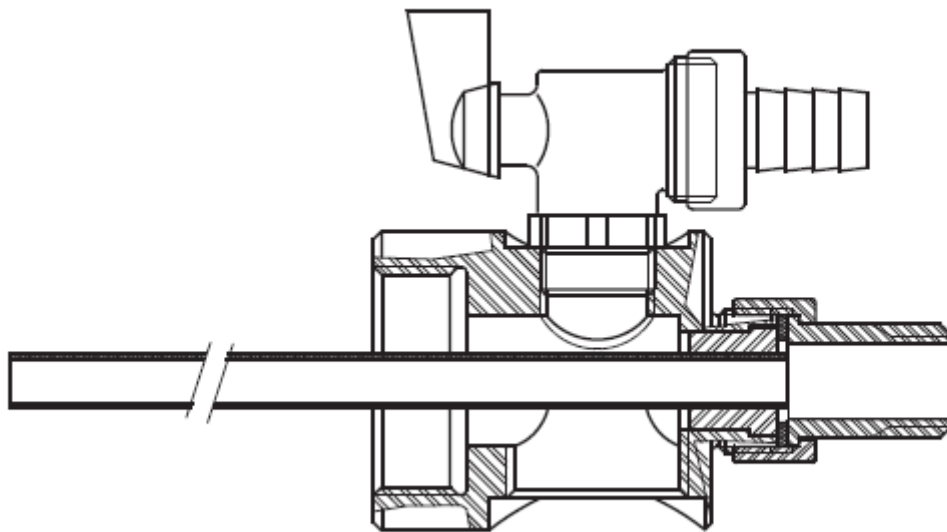


Cirkulačný modul pre TÚV

Montážny návod



Bezpodmienečne si prečítajte pred montážou



Inštalácia a vybavenie zariadení na vykurovanie a ohrev pitnej vody.

DIN 1988 : Technické pravidlá pre inštalácie zariadení s pitnou vodou (TRWI)

DIN 4708 : Centrálna zariadenia na ohrev vody

DIN 4753, časť 1 : Ohrievač vody a zariadenia na ohrev pitnej a úžitkovej vody; požiadavky; označenie; vybavenie a skúška
 DIN 18 380 : VOB 1; Inštalácie práce týkajúce sa plynu, vody a odpadovej vody v budovách
 DVGW W 551 : Zariadenia na ohrev pitnej vody a potrubia; technické opatrenia na zníženie rastu legionel v nových zariadeniach

Normy vzťahujúce sa na výrobok

DIN 4753 : Ohrievač vody a zariadenia na ohrev pitnej a úžitkovej vody

DIN 4753, časť 1 : Požiadavky; označenie; vybavenie a skúška

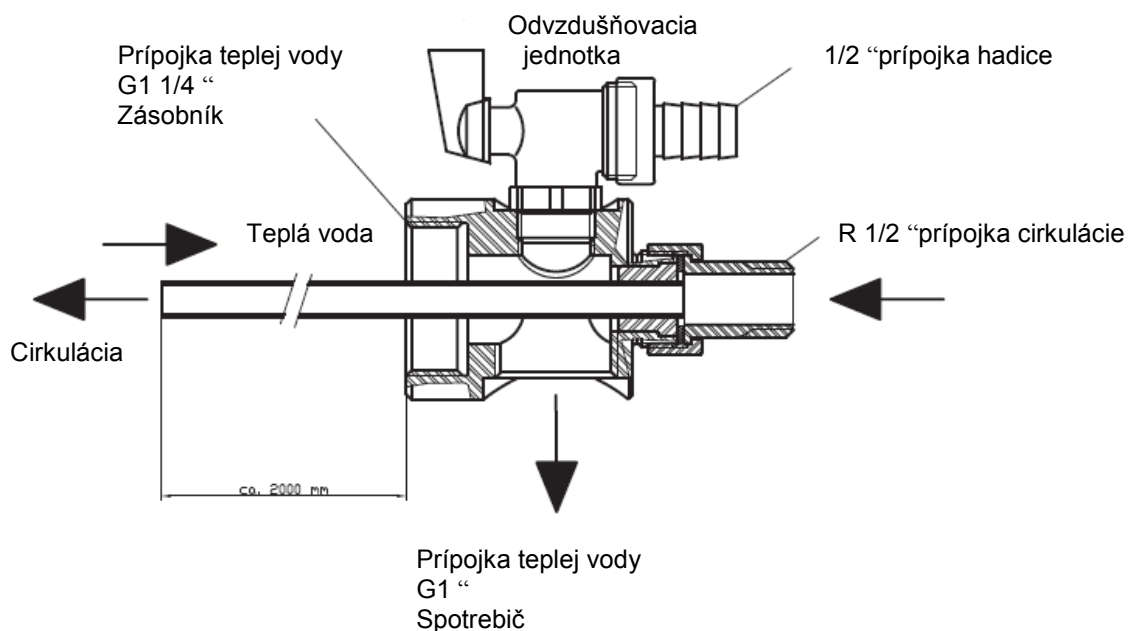
DIN 4753, časť 3 : Ohrievač vody a zariadenia na ohrev pitnej a úžitkovej vody; ochrana proti korózii spôsobenej vodou pomocou smaltovania; požiadavky a skúška

DIN 4753, časť 6 : Zariadenia na ohrev pitnej a úžitkovej vody; katódová ochrana proti korózii pre smaltované oceľové zásobníky; požiadavky a skúška

DIN 4753, časť 8 : Tepelná izolácia ohrievačov vody do 1 000 l menovitého objemu – požiadavky a skúška

Údržba a čistenie

Na každom zariadení na ohrev pitnej vody a potrubných vedeniach je potrebné pravidelne vykonávať údržbu a čistenie (pozri DIN 1988 časť 8). Predpísaná je pravidelná ročná údržba a čistenie, ktoré sú predpokladom pre dlhodobú životnosť a zachovanie výkonu zariadenia.



Veľmi zjednodušené a symbolické
zobrazenie kombinovaného zásobníka

